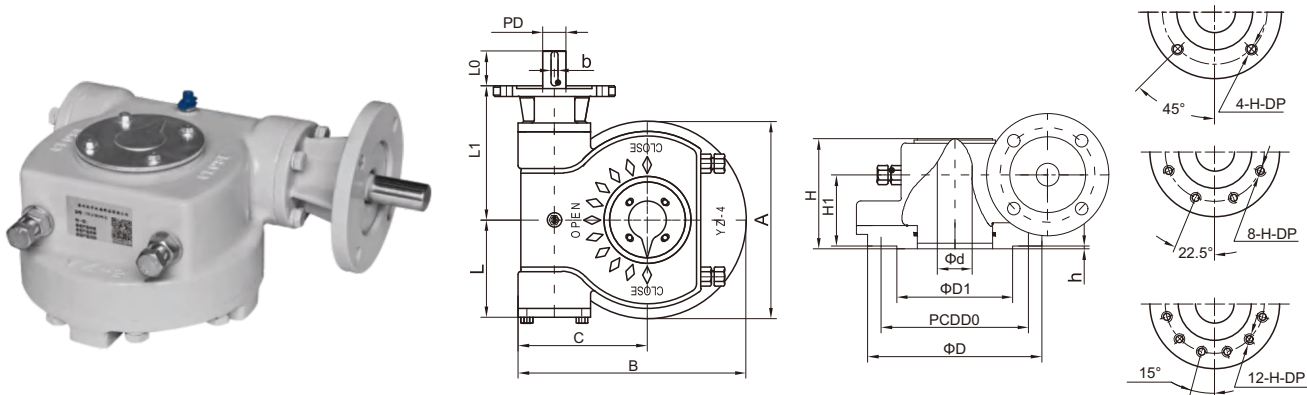


该系列是一款90°部分回转电动驱动装置。适用于球阀、蝶阀、旋塞阀、旋球阀等阀门。箱体采用精密铸造，样式新颖，外形美观。采用蜗轮蜗杆传动，蜗轮副自锁，使用圆锥滚子轴承，传动更加灵活，效率高。蜗轮材质可根据阀门开启次数以及电装转速选择(ASTM A536 65-45-12, QA15, D2)等材料，蜗轮与阀门阀杆连接部分有实体和内置螺母两款供客户选择，法兰全部采用ISO5211国际标准，与阀门配套更加方便。还可根据客户需求订做基座式连接，便于风门使用。与电装对接部分可选择ISO5211, JB2920-81等连接形式。防护等级为IP65, 特殊环境还可做到IP68。

This series of products is quarter turn electric gear actuator. Suit to be used in ball valves, butterfly valves, plug valves, rotary ball valves etc. The housing made by precise casting, new design, nice appearance. It transmitted by worm gear and worm. The worm gear with self-locking. With tapered roller bearing, so the gearboxes can be operated more flexibly and have higher efficiency. Worm gear material choose ductile iron, aluminum bronze or D2, according to open times and electric actuator speed. Two connection types for choose: stem and key connection and removable nut type. Can produce based type gearboxes used in damper valves. The output mounting flange adapts to ISO 5211. So the gearboxes installed on the valve are very convenient. Input flange adapts to ISO 5211, JB2920-81 etc. General products protection grade is IP65. For special environment can be done IP68 and immersion.



型号 Model	YZ-0-D	YZ-1-D	YZ-2-D	YZ-2J-D	YZ-30-D	YZ-3-D	YZ-60-D	YZ-3J-D	YZ-4-D	YZ-100-D	YZ-4J-D	YZ-5-D	YZ-230-D	YZ-5J-D	YZ-6-D	YZ-6J-D	YZ-7-D	YZ-7X-D	YZ-7J-D	YZ-8-D	YZ-8J-D	YZ-9-D
----------	--------	--------	--------	---------	---------	--------	---------	---------	--------	----------	---------	--------	----------	---------	--------	---------	--------	---------	---------	--------	---------	--------

技术参数 TECHNICAL-PARAMETERS

速比 Ratio	34:1	44:1	44:1	50:1	70:1	50:1	70:1	50:1	55:1	70:1	57:1	62:1	70:1	67:1	65:1	75:1	82:1	70:1	75:1	75:1	60:1	82:1	
最大转矩 Max-torque	N-m	500	1200	1600	3500	3000	4500	6000	7500	12000	10000	16500	22000	23000	28000	38000	48000	63000	80000	100000	140000	190000	250000
	kgf-M	51	122	204	357	408	510	612	765	1225	1326	1683	2245	2251	2857	3878	2133	6428	8163	10204	14285	19388	25510
机械效率 M.A.±10%	0.35	0.35	0.35	0.35	0.35	0.35	0.35	0.35	0.35	0.35	0.35	0.35	0.35	0.35	0.35	0.35	0.35	0.35	0.35	0.35	0.35	0.35	

连接尺寸 CONNECTION-SIZE

法兰号 FLANGE	F10	F12	F14	F16	F16	F16	F25	F20	F25	F30	F30	F30	F35	F35	F35	F40	F40	F48	F48	F48	F60	F60
法兰外圆(D)	125	150	175	210	210	210	300	250	300	350	350	350	415	415	415	475	475	560	560	560	686	686
连接孔中心PCD	D0	102	125	140	165	165	254	205	254	298	298	298	356	356	356	406	406	483	483	483	603	603
	N-H-DP	4-M12-15	4-M12-18	4-M16-20	4-M20-30	4-M20-30	4-M20-30	8-M16-24	8-M16-24	8-M16-24	8-M20-30	8-M20-30	8-M20-30	8-M30-45	8-M30-45	8-M30-40	8-M36-54	8-M36-54	12-M36-54	12-M36-54	12-M36-54	20-M36-54
凸面Convex (D1×h)	70×3	85×3	100×4	130×5	130×5	130×5	200×5	140X5	200×5	230×5	230×5	230×5	260×5	260×5	260×5	300×8	300×8	370×8	370×8	370×8	470×8	470×8
最大阀杆mm (Φd)	30	42	50	60	75	60	90	75	90	110	105	110	120	120	120	145	160	180	180	200	220	220
Max-Stem-Diameter	12×8	12×8	14×9	18×11	18×11	18×11	25×14	22×14	25×14	28×16	28×16	28×16	32×18	32×18	32×18	40×22	40×22	45×25	45×25	45×25	50×28	50×28
电装连接Electrical equipment connect	PD×b(key)	20×6	20×6	20×6	30×8	30×8	30×8	40×12	40X12	40×12	50×14	50×14	50×14	50×14	50×14	50×14	70×20	70×20	70×20	70×20	80×22	80×22
	L0	45	45	45	55	55	55	60	60	60	80	80	80	80	80	80	110	110	110	110	120	120

外形尺寸 APPEARANCE-SIZE

A	125	150	175	210	270	225	360	300	340	400	350	390	460	430	470	560	590	620	660	730	770	800
B	156	185	207	245	315	265	403	331	393	458	418	427	509	488	532	637	670	705	735	817	910	995
C	90	110	120	140	180	125	223	186	222	258	243	232	279	275	298	357	375	395	405	452	525	535
L	80	85	95	115	137.5	122	177.5	148	167	196	185	187	223	225	232	280	295	315	340	365	395	420
L1	135	140	155	180	188.5	180	228.5	228	232	260	265	252	282	305	302	360	370	410	420	440	490	580
H	100	105	114	132	146	154	160	155	185	182	185	190	198.5	195	200	243	244	270	292	305	380	400
1	66	68	78	93	98	106	110.5	105	127	114.5	122	120	131	132	127	145	153	167	193	208	215	250

蜗轮箱与电装组合参数 COMBINATION OF WORM GEAR BOX AND ELECTRICAL EQUIPMENT PARAMETERS

电装参数 Electrical Parameters	力矩 Torque Nm	50	100	150	250	176	300	244	450	600	542	845	1200	1020	1350	1800	1800	2500	2500	3500	5000	8000	8000
	转速 Speed r/min	24	24	24	24	24	24	48	24	24	36	36	24	24	24	24	24	24	24	24	24	24	24
	接盘 F	F10	F10	F10	F14	F14	F14	F14	F16	F16	F16	F16	F25	F25	F25	F25	F25	F30	F30	F30	F35	F40	F40
蜗轮参数 Gearbox Parameters	输出力矩 Output Nm	500	1200	2000	3500	4000	4650	6000	6750	10200	13000	16500	22000	25000	27100	35000	40500	61500	73500	78750	112500	144000	196000
	开阀时间 Open-time S	22	27.5	27.5	31.2	43.8	32.2	21.8	32.2	34.3	29.1	28	39	43.8	42	40.6	47	51.3	44	47	47	37.5	51.3