

# MY-1-SD

## 部分回转型阀门电动装置 MY-1SD Series Quarter turn electric gear actuator

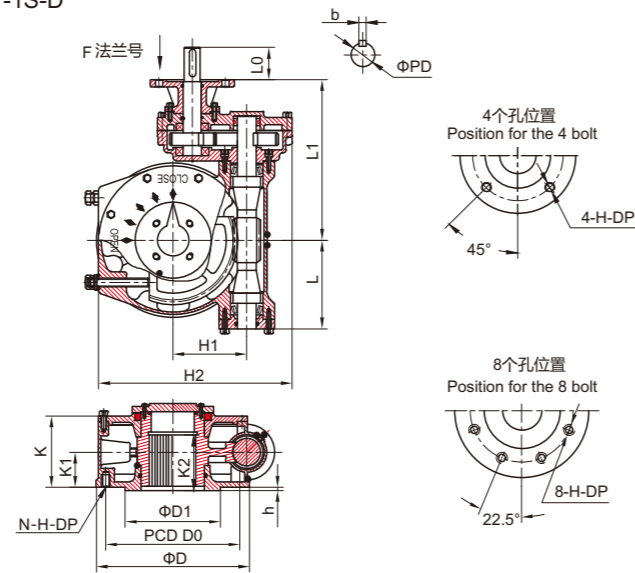


该系列是一款90°部分回转电动驱动装置。适用于球阀、蝶阀、旋塞阀、旋球阀等阀门。箱体采用精密铸造，样式新颖，外形美观。采用蜗轮蜗杆传动，蜗轮副自锁，使用圆锥滚子轴承，传动更加灵活，效率高。蜗轮材质可根据阀门开启次数以及电装转速选择(ASTM A536 65-45-12, QA15, D2)等材料，蜗轮与阀门阀杆连接部分有实体和内置螺母两款供客户选择，法兰全部采用ISO5211国际标准，与阀门配套更加方便。还可根据客户需求订做底座式连接，便于风门使用。与电装对接部分可选择ISO5211, JB2920-81等连接形式。防护等级为IP65, 特殊环境还可做到IP68。

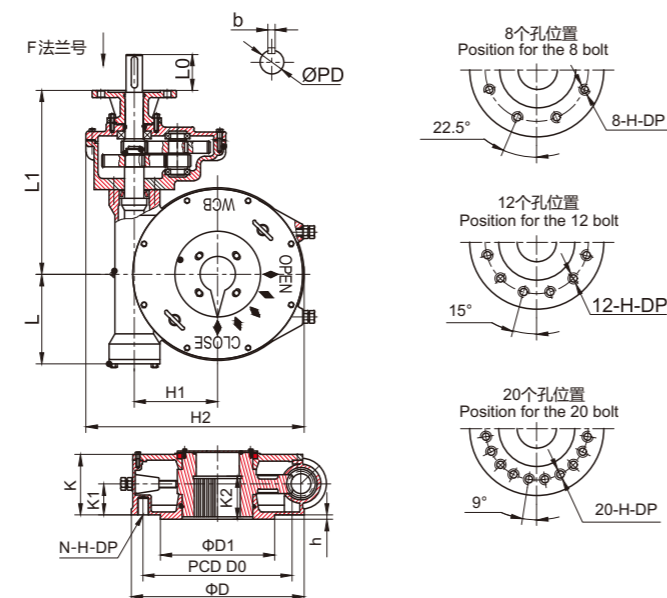
This series of products is quarter turn electric gear actuator. Suit to be used in ball valves, butterfly valves, plug valves, rotary ball valves etc. The housing made by precise casting, new design, nice appearance. It transmitted by worm gear and worm. The worm gear with self-locking. With tapered roller bearing, so the gearboxes can be operated more flexibly and have higher efficiency. Worm gear material choose ductile iron, aluminum bronze or D2, according to open times and electric actuator speed. Two connection types for choose: stem and key connection and removable nut type. Can produce based type gearboxes used in damper valves. The output mounting flange adapts to ISO 5211. So the gearboxes installed on the valve are very convenient. Input flange adapts to ISO 5211, JB2920-81 etc. General products protection grade is IP65. For special environment can be done IP68 and immersion.



MY-1S-D



MY-1SZ-D



# MY-1-SD

## 部分回转型阀门电动装置 MY-1SD Series Quarter turn electric gear actuator



型号 Model	MY-0 -1S-D	MY-1 -1S-D	MY-2 -1S-D	MY-3 -1S-D	MY-4 -1S-D	MY-4 -1SZ-D	MY-5 -1S-D	MY-5 -1SZ-D	MY-6 -1S-D	MY-6 -1SZ-D	MY-7 -1S-D	MY-8 -1S-D	MY-9- 1S-D	MY-10 -1S-D
-------------	---------------	---------------	---------------	---------------	---------------	----------------	---------------	----------------	---------------	----------------	---------------	---------------	---------------	----------------

连接尺寸 CONNECTION-SIZE

法兰号 Flange	F12	F14	F16	(F20)	F25	F25	F30	F30	F35	F35	F40	F48	F60	F60	
法兰外圆(D)	150	175	210	250	300	300	350	350	415	415	475	560	686	686	
连接孔中心 PCD	D0	125	140	165	205	254	254	298	298	356	356	406	483	603	603
	N-H-DP	4-M12 -18	4-M16 -24	4-M20 -30	8-M16 -24	8-M16 -24	8-M16 -24	8-M20 -27	8-M20 -27	8-M30 -45	8-M30 -45	8-M36 -54	12-M36 -54	20-M36 -54	20-M36 -54
凸面 Convex (D1×h)	85×3	100×4	130×5	140×5	200×5	200×5	230×5	230×5	260×5	260×5	300×8	370×8	470×8	470×8	
最大阀杆 mm (Φd) Max-Stem	38 10×8	45 14×9	55 16×10	65 20×12	80 22×14	80 22×14	105 28×16	105 28×16	115 32×18	115 32×18	140 36×20	155 40×22	200 45×25	220 50×28	
与电装连接 Input Shaft	20	20	20	30	30	30	30	30	30	30	40	40	50	50	
	6	6	6	8	8	8	8	8	8	8	12	12	14	14	
	40	40	40	50	50	50	50	50	50	50	60	60	75	75	

外形尺寸 APPEARANCE-SIZE

H1	66	75	92	111	145	145	160	160	200	200	225	270	315	334
H2	195	214	274.5	325.5	374	374	417.5	417.5	542.5	542.5	617.5	705	854	881
K	89	89	108	110	140	140	140	140	179	179	188	203	230	240
K1	47	45	63	57	80	80	70	70	90	90	100	100	120	125
K2	47	58	62	60	100	100	102	102	112	112	140	155	176	200
L	83	92	113	125	155	155	197	197	230	230	264	300	368	395
L1	211	220	248	261	310	345	345	375	388	409	463	503	49	570

# MY-1-SD

## 部分回转型阀门电动装置

MY-1SD Series Quarter turn electric gear actuator



YOYAGE  
耀远

型号 Model	可选减速比 Optional ratio	输出力矩 Output torque N.m	输入力矩 Input torque N.m	与阀门连接法兰 Output Flange		与执行器连接法兰 Input Flange			
				ISO5211	ISO5211	ISO5210	输入轴 Input shaft	JB2920-81	
MY-00-1SD	60:1	300Nm	25Nm	F10	F07	F10	Φ15×5×40	Z10	
	60:1	400Nm	30Nm	F10	F07	F10	Φ15×5×40	Z10	
MY-0-1SD	50:1	700Nm	60Nm	F12	F10	F10	Φ20×6×40	Z10	
	60:1		48Nm	F12	F10	F10	Φ20×6×40	Z10	
	70:1	41Nm	F12	F10	F10	Φ20×6×40	Z10		
	50:1	1000Nm	80Nm	F12	F10	F10	Φ20×6×40	Z10	
	60:1		68Nm	F12	F10	F10	Φ20×6×40	Z10	
	70:1		60Nm	F12	F10	F10	Φ20×6×40	Z10	
MY-1-1SD	60:1	1500Nm	108Nm	F14	F12	F10	Φ20×6×40	Z10	
	70:1		100Nm	F14	F12	F10	Φ20×6×40	Z10	
	82:1		80Nm	F14	F12	F10	Φ20×6×40	Z10	
MY-2-1SD	122:1	2500Nm	100Nm	F16	F14	F10	Φ20×6×40	Z20	
	235:1		48Nm	F16	F14	F10	Φ20×6×40	Z20	
	320:1		41Nm	F16	F14	F10	Φ20×6×40	Z10	
	122:1	3500Nm	120Nm	F16	F14	F10	Φ20×6×40	Z15	
	235:1		68Nm	F16	F14	F10	Φ20×6×40	Z10	
	320:1		60Nm	F16	F14	F10	Φ20×6×40	Z10	
MY-3-1SD	440:1	4500Nm	41Nm	F16	F14	F10	Φ20×6×40	Z10	
	132:1		142Nm	F20	F16	F14	Φ30×8×50	Z15	
	170:1		120Nm	F20	F16	F10	Φ20×6×40	Z15	
	256:1	6500Nm	80Nm	F20	F16	F10	Φ20×6×40	Z20	
	346:1		68Nm	F20	F16	F10	Φ20×6×40	Z20	
	475:1		48Nm	F20	F16	F10	Φ20×6×40	Z10	
MY-4-1SD	150:1	8500Nm	203Nm	F25	F16/F20	F14	Φ30×8×50	Z20	
	198:1		142Nm	F25	F16/F20	F14	Φ30×8×50	Z30	
	230:1		120Nm	F25	F16/F20	F10	Φ20×6×40	Z30	
	265:1		108Nm	F25	F16/F20	F10	Φ20×6×40	Z60	
	150:1		244Nm	F25	F16/F20	F14	Φ30×8×50	Z30	
	198:1		203Nm	F25	F16/F20	F14	Φ30×8×50	Z30	
	230:1	10000Nm	176Nm	F25	F16/F20	F14	Φ30×8×50	Z30	
	265:1		142Nm	F25	F16/F20	F14	Φ30×8×50	Z20	
	150:1		298Nm	F25	F16/F20	F14	Φ30×8×50	Z30	
	198:1		244Nm	F25	F16/F20	F14	Φ30×8×50	Z30	
	230:1		203Nm	F25	F16/F20	F14	Φ30×8×50	Z20	
	265:1		176Nm	F25	F16/F20	F14	Φ30×8×50	Z20	
MY-5-1SD	160:1	13000Nm	400Nm	F30	F25	F16	Φ40×12×60	Z60	
	215:1		298Nm	F30	F25	F14	Φ30×8×50	Z60	
	314:1		176Nm	F30	F25	F14	Φ30×8×50	Z45	
	372:1		150Nm	F30	F25	F14	Φ30×8×50	Z30	
	160:1		16000Nm	450Nm	F30	F25	F16	Φ40×12×60	Z45
	215:1			366Nm	F30	F25	F16	Φ40×12×60	Z45
	314:1	244Nm		F30	F25	F14	Φ30×8×50	Z30	
	372:1	203Nm		F30	F25	F14	Φ30×8×50	Z30	
	153:1	22000Nm		600Nm	F35	F25/F30	F16	Φ40×12×60	Z60
	215:1			450Nm	F35	F25/F30	F16	Φ40×12×60	Z45
	392:1		244Nm	F35	F25/F30	F14	Φ30×8×50	Z30	
	490:1		203Nm	F35	F25/F30	F14	Φ30×8×50	Z30	
568:1	176Nm		F35	F25/F30	F14	Φ30×8×50	Z20		
705:1	142Nm		F35	F25/F30	F14	Φ30×8×50	Z15		
MY-6-1SD	952:1	26000Nm	120Nm	F35	F25/F30	F10	Φ20×6×45	Z15	
	153:1		750Nm	F35	F25/F30	F16	Φ40×12×60	Z90	
	215:1		542Nm	F35	F25/F30	F16	Φ40×12×60	Z60	
	392:1		298Nm	F35	F25/F30	F14	Φ30×8×50	Z30	
	490:1		244Nm	F35	F25/F30	F14	Φ30×8×50	Z30	
	568:1		203Nm	F35	F25/F30	F14	Φ30×8×50	Z20	
	705:1	26000Nm	176Nm	F35	F25/F30	F14	Φ30×8×50	Z20	
	952:1		142Nm	F35	F25/F30	F14	Φ30×8×50	Z15	

# MY-1-SD

## 部分回转型阀门电动装置

MY-1SD Series Quarter turn electric gear actuator



YOYAGE  
耀远

型号 Model	可选减速比 Optional ratio	输出力矩 Output torque N.m	输入力矩 Input torque N.m	与阀门连接法兰 Output Flange		与执行器连接法兰 Input Flange			
				ISO5211	ISO5211	ISO5210	输入轴 Input shaft	JB2920-81	
MY-7-1SD	255:1	35000Nm	600Nm	F40	F30/F35	F16	Φ40×12×60	Z60	
	340:1		450Nm	F40	F30/F35	F14	Φ30×8×50	Z45	
	395:1		400Nm	F40	F30/F35	F14	Φ30×8×50	Z45	
	560:1		298Nm	F40	F30/F35	F14	Φ30×8×50	Z30	
	700:1		250Nm	F40	F30/F35	F14	Φ30×8×50	Z30	
	860:1		203Nm	F40	F30/F35	F14	Φ30×8×50	Z20	
	1040:1		176Nm	F40	F30/F35	F14	Φ30×8×50	Z20	
	255:1		40000Nm	680Nm	F40	F30/F35	F16	Φ40×12×60	Z60
	340:1			500Nm	F40	F30/F35	F16	Φ40×12×60	Z60
	395:1	450Nm		F40	F30/F35	F14	Φ30×8×50	Z45	
	560:1	366Nm		F40	F30/F35	F14	Φ30×8×50	Z45	
	700:1	250Nm		F40	F30/F35	F14	Φ30×8×50	Z30	
	860:1	244Nm		F40	F30/F35	F14	Φ30×8×50	Z30	
	1040:1	203Nm		F40	F30/F35	F14	Φ30×8×50	Z20	
	320:1	50000Nm		680Nm	F48	F35/F40	F16	Φ40×12×60	Z90
	360:1			600Nm	F48	F35/F40	F16	Φ40×12×60	Z60
	435:1		500Nm	F48	F35/F40	F14	Φ30×8×50	Z60	
	505:1		450Nm	F48	F35/F40	F14	Φ30×8×50	Z45	
620:1	366Nm		F48	F35/F40	F14	Φ30×8×50	Z45		
760:1	300Nm		F48	F35/F40	F14	Φ30×8×50	Z30		
910:1	250Nm		F48	F35/F40	F14	Φ30×8×50	Z30		
1248:1	203Nm		F48	F35/F40	F14	Φ30×8×50	Z20		
320:1	60000Nm		800Nm	F48	F35/F40	F16	Φ40×12×60	Z90	
360:1		750Nm	F48	F35/F40	F16	Φ40×12×60	Z90		
435:1		600Nm	F48	F35/F40	F16	Φ40×12×60	Z60		
505:1		500Nm	F48	F35/F40	F14	Φ30×8×50	Z60		
620:1		450Nm	F48	F35/F40	F14	Φ30×8×50	Z45		
760:1		366Nm	F48	F35/F40	F14	Φ30×8×50	Z45		
910:1		300Nm	F48	F35/F40	F14	Φ30×8×50	Z30		
1248:1		244Nm	F48	F35/F40	F14	Φ30×8×50	Z30		
385:1		80000Nm	900Nm	F60	F48	F16	Φ40×12×60	Z90	
435:1			800Nm	F60	F48	F16	Φ40×12×60	Z90	
485:1			750Nm	F60	F48	F16	Φ40×12×60	Z60	
580:1			600Nm	F60	F48	F16	Φ40×12×60	Z60	
730:1	500Nm		F60	F48	F14	Φ30×8×50	Z60		
846:1	450Nm		F60	F48	F14	Φ30×8×50	Z45		
950:1	400Nm		F60	F48	F14	Φ30×8×50	Z45		
1120:1	366Nm		F60	F48	F14	Φ30×8×50	Z45		
385:1	100000Nm		1200Nm	F60	F48	F25	Φ50×14×80	Z120	
435:1			1020Nm	F60	F48	F25	Φ50×14×80	Z120	
485:1			900Nm	F60	F48	F16	Φ40×12×60	Z90	
580:1			750Nm	F60	F48	F16	Φ40×12×60	Z90	
730:1		625Nm	F60	F48	F16	Φ40×12×60	Z60		
846:1		600Nm	F60	F48	F16	Φ40×12×60	Z60		
950:1		542Nm	F60	F48	F16	Φ40×12×60	Z60		
1120:1		450Nm	F60	F48	F14	Φ30×8×50	Z45		
435:1		120000Nm	1200Nm	F60	F48	F25	Φ50×14×80	Z120	
535:1			1020Nm	F60	F48	F25	Φ50×14×80	Z120	
610:1			900Nm	F60	F48	F16	Φ40×12×60	Z60	
645:1			845Nm	F60	F48	F16	Φ40×12×60	Z60	
715:1	800Nm		F60	F48	F16	Φ40×12×60	Z60		
760:1	750Nm		F60	F48	F16	Φ40×12×60	Z60		
1000:1	600Nm		F60	F48	F16	Φ40×12×60	Z60		
1100:1	542Nm		F60	F48	F16	Φ40×12×60	Z60		
1248:1	500Nm		F60	F48	F14	Φ30×8×50	Z45		
435:1	150000Nm		1490Nm	F60	F48	F25	Φ50×14×80	Z120	
535:1			1290Nm	F60	F48	F25	Φ50×14×80	Z120	
610:1			1200Nm	F60	F48	F25	Φ50×14×80	Z120	
645:1		1100Nm	F60	F48	F25	Φ50×14×80	Z120		
715:1		1020Nm	F60	F48	F25	Φ50×14×80	Z120		