

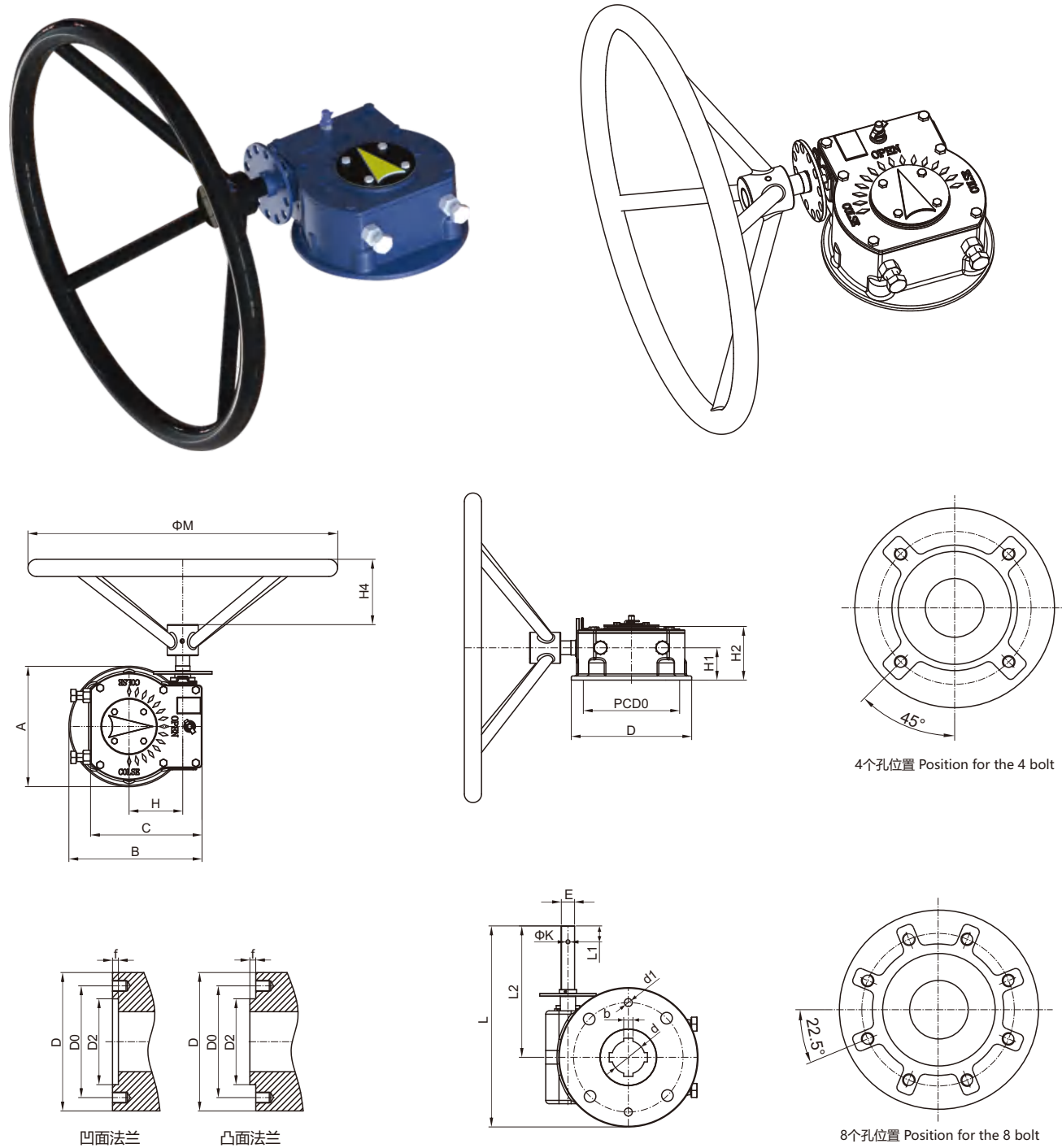
YZQ

部分回转型阀门手动装置
YZQ Series Quarter turn manual gear actuator



该系列是一款90°(±5°)可调部分回转手动驱动装置。适用于球阀、蝶阀、旋塞阀等类型阀门。箱体采用球墨铸铁，样式新颖、外型美观。法兰全部采用ISO 5211国际标准，与阀门配套更加方便。环境温度：-20°C到+120°C(-4°F到+248°F)。

This series of products is 90°(±5°adjusted) quarter turn manual gear actuator. Suit to be used in ball valves, butterfly valves, plug valves etc. Housing material is ductile iron (ASTM A536 65-45-12). New design, nice appearance. The output mounting flange adapts to ISO 5211. So the gearboxes installed on the valve are very convenient. Environment temperature:-20°C to +120 °C(-4°F to +248°F)



YZQ-3-YZQ-40

YZQ

部分回转型阀门手动装置
YZQ Series Quarter turn manual gear actuator



型号 Model	YZQ-3	YZQ-5	YZQ-8	YZQ-12	YZQ-16	YZQ-20	YZQ-26	YZQ-30	YZQ-40
----------	-------	-------	-------	--------	--------	--------	--------	--------	--------

技术参数 TECHNICAL-PARAMETERS

速比 Ratio	36:1	42:1	48:1	48:1	54:1	46:1	56:1	53:1	55:1
输入力矩 Input torque N.m	26	38	52	79	92.6	135.8	145	177	227
输出力矩 Output-torque Nm	300	500	800	1200	1600	2000	2600	3000	4000
机械效率 MA±10%	11.52	13.4	15.36	14.9	17.28	14.72	17.92	16.96	17.6

连接尺寸 CONNECTION-SIZE

法兰号 Flange	F07	F10	F07	F10	F10	F12	F12	F14	F16	F14	F16	F14	F16	F14	F16	F25	F16	F20	F25	F16	F20	F25	
法兰外圆(D)	90	125	90	125	125	150	150	175	210	175	210	175	210	175	210	300	210	255	300	210	255	300	
连接孔中心 PCD	D0	70	102	70	102	102	125	125	140	165	140	165	140	165	140	165	245	165	205	254	165	205	254
	N-M-DP(深)	4×M8 -12	4×M10 -15	4×M8 -12	4×M10 -15	4×M10 -18	4×M12 -18	4×M12 -18	4×M16 -24	4×M16 -30	4×M16 -24	4×M16 -30	4×M16 -24	4×M16 -30	4×M16 -30	4×M20 16-24	4×M20 20-30	4×M20 16-24	4×M20 20-30	8×M16 16-24	8×M16 16-24	8×M16 20-30	8×M16 16-24
凹凸可选 (D2)	55	70	55	70	70	85	85	100	130	100	130	100	130	100	130	200	130	140	200	130	140	200	
常规产品无 凹凸台阶	定位销 /数量	2-Φ8	2-Φ10	2-Φ8	2-Φ10	2-Φ10	2-Φ10	2-Φ12	2-Φ16	2-Φ12	2-Φ16	2-Φ12	2-Φ16	2-Φ12	2-Φ16	2-Φ16	4-Φ16	4-Φ16	4-Φ16	2-Φ16	4-Φ16	4-Φ16	4-Φ16
凹凸高度 Convex height f	f	3			3			4	5	4	5	4	5	4(3)	5	5			5				
最大轴孔 Max stem Dia Φ(d)		30	35	40	45			50	55	65			70	80									
安装高度 Install-height(H2)		58	61	69	78			83	86	91			104	110									
手轮 Handwheel(M)		200	200	300	450			500	500	600			600	600									

外形尺寸 APPEARANCE-SIZE

A	125	125	150	175	210	210	210	210	210	300	220	255	300	210	300	300
B	137.5	143.5	168	193.5	211	218.5	229.5	229.5	246	291	273	290.5	313	292	337	337
C	113	122	138	162	162	178.5	193.5	193.5	215	215	238	238	238	277	277	277
L	170.5	178.5	231	235.5	253	295	303	303	302.5	347.5	310	327.5	350	325	370	370
L1	14	14	14	24	24	24	24	24	24	24	24	24	24	24	24	24
L2	108	116	156	148	148	190	198	198	197.5	197.5	200	200	200	220	220	220
H	52	58	64	78	78	85.5	91	91	106	106	121	121	121	140	140	140
H1	32	36	42.5	47	47	51	58	58	55	55	63	63	63	63	63	63
H3	89	89	90	90	90	100	100	100	100	100	100	100	100	100	100	100
E	12	12	15	20	20	20	20	20	20	20	20	20	20	20	20	20
K	4	4	5	6	6	6	6	6	6	6	6	6	6	6	6	6

YZQ

部分回转型阀门手动装置
YZQ Series Quarter turn manual gear actuator



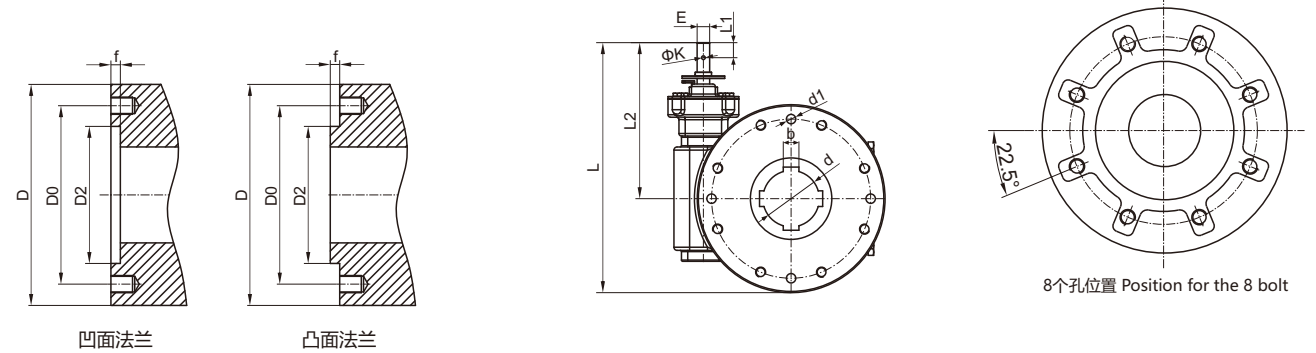
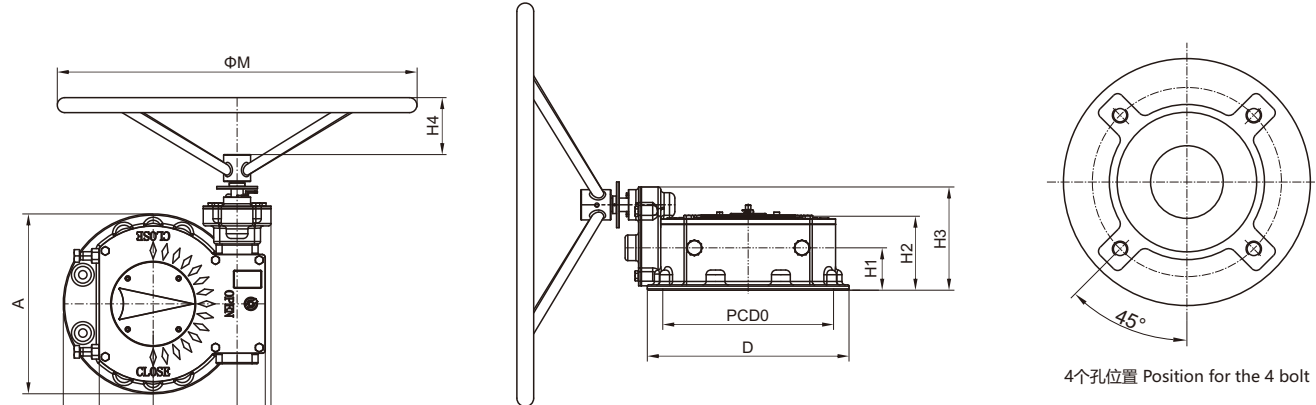
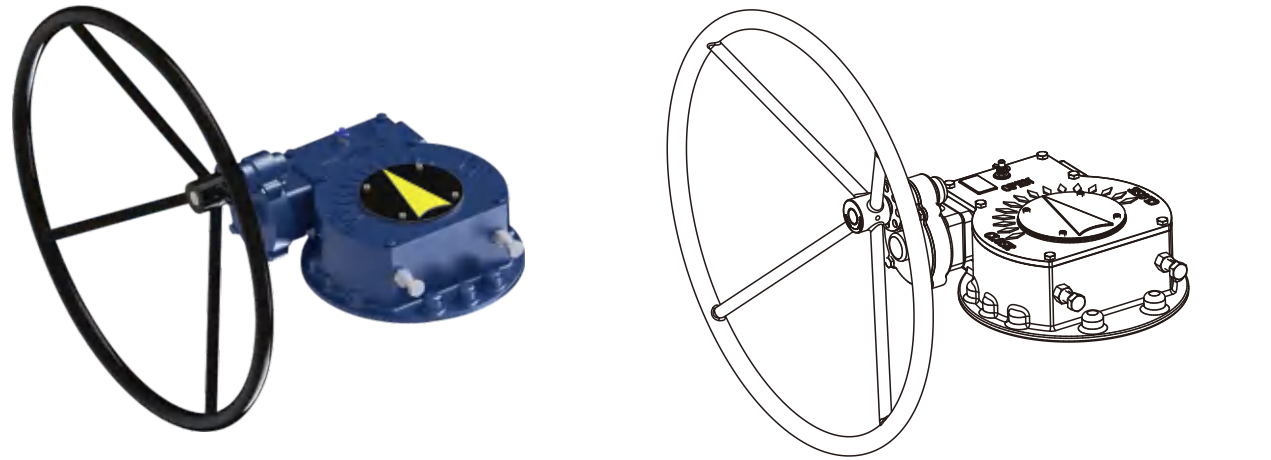
YZQ

部分回转型阀门手动装置
YZQ Series Quarter turn manual gear actuator



该系列是一款90°(±5°)可调部分回转手动驱动装置。适用于球阀、蝶阀、旋塞阀等类型阀门。箱体采用球墨铸铁，样式新颖、外型美观。法兰全部采用ISO 5211国际标准，与阀门配套更加方便。环境温度：-20°C到+120°C(-4°F到+248°F)。

This series of products is 90°(±5°adjusted) quarter turn manual gear actuator. Suit to be used in ball valves, butterfly valves, plug valves etc. Housing material is ductile iron (ASTM A536 65-45-12). New design, nice appearance. The output mounting flange adapts to ISO 5211. So the gearboxes installed on the valve are very convenient. Environment temperature:-20°C to +120 °C(-4°F to +248°F)



YZQ-45-YZQ-55

技术参数 TECHNICAL-PARAMETERS

型号 Model	YZQ-45	YZQ-55
速比 Ratio	159:1	165:1
输入力矩 Input torque Nm	110	128
输出力矩 Output-torque Nm	4500	5500
机械效率 M.A.±10%	41.3	42.9

连接尺寸 CONNECTION-SIZE

法兰号 Flange	F16	F20	F25	F16	F20	F25	
法兰外圆(D)	210	250	300	210	250	300	
连接孔中心 PCD	D0	130	200	254	130	200	254
	N-M-DP(深)	4×M20-30	8×M16-24	8×M16-24	4×M20-30	8×M16-24	8×M16-24
凹凸可选 (D2)	130	140	200	130	140	200	
常规产品无凹凸台阶	定位销/数量	2-Φ16	4-Φ16	4-Φ16	2-Φ16	4-Φ16	
凹凸高度 Convex height f	f	5	5	5	5	5	
最大轴孔 Max stem Dia Φ(d)		70			80		
安装高度 Install-height(H2)		100			110		
手轮 Handwheel(M)		600			600		

外形尺寸 APPEARANCE-SIZE

	F16	F20	F25	F16	F20	F25
A	220	300	300	260	300	300
B	247	287	287	326.5	346.5	346.5
C	234	234	234	277	277	277
L	339	379	379	380	400	400
L1	24	24	24	24	24	24
L2	229	229	229	249	249	249
H	120	120	120	140	140	140
H1	63	63	63	63	63	63
H3	148.5	148.5	148.5	3.5.153	153.5	153.5
H4	55	55	55	55	55	55
E	20	20	20	20	20	20
K	6	6	6	6	6	6
G	/	/	/	/	/	/

YZQ

部分回转型阀门手动装置
YZQ Series Quarter turn manual gear actuator



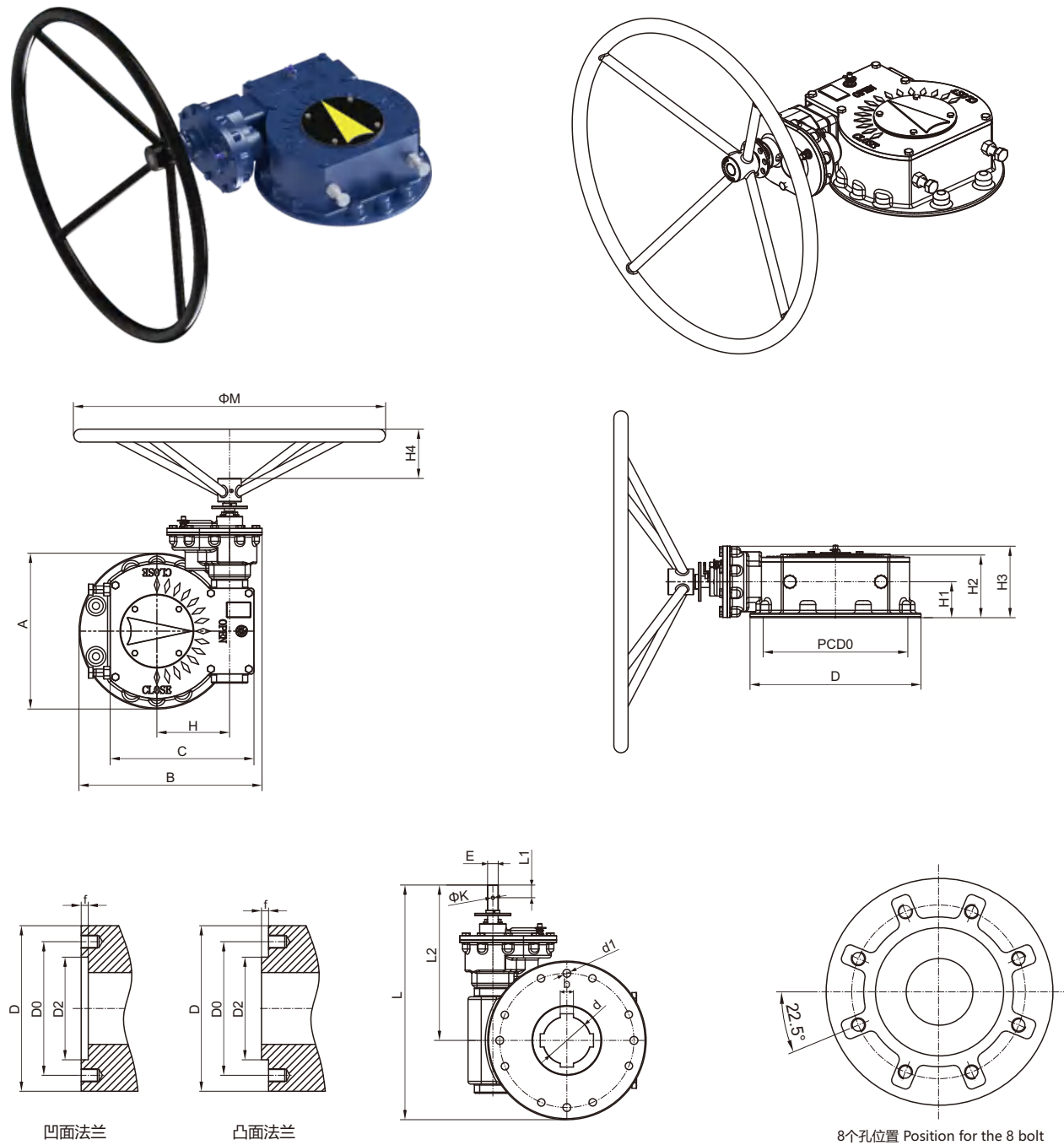
YZQ

部分回转型阀门手动装置
YZQ Series Quarter turn manual gear actuator



该系列是一款90°(±5°)可调部分回转手动驱动装置。适用于球阀、蝶阀、旋塞阀等类型阀门。箱体采用球墨铸铁，样式新颖、外型美观。法兰全部采用ISO 5211国际标准，与阀门配套更加方便。环境温度：-20°C到+120°C(-4°F到+248°F)。

This series of products is 90°(±5°adjusted) quarter turn manual gear actuator. Suit to be used in ball valves, butterfly valves, plug valves etc. Housing material is ductile iron (ASTM A536 65-45-12). New design, nice appearance. The output mounting flange adapts to ISO 5211. So the gearboxes installed on the valve are very convenient. Environment temperature:-20°C to +120 °C(-4°F to +248°F)



凹面法兰

凸面法兰

8个孔位置 Position for the 8 bolt

YZQ-75-YZQ-175

技术参数 TECHNICAL-PARAMETERS

型号 Model	YZQ-75	YZQ-100	YZQ-135	YZQ-175
速比 Ratio	379:1	413:1	577:1	735:1
输入力矩 Input torque Nm	80	97	98	100
输出力矩 Output-torque Nm	7500	10000	13500	17500
机械效率 M.A.±10%	94.75	103.3	138.5	176.4

连接尺寸 CONNECTION-SIZE

法兰号 Flange	F25	F30	F25	F30	F25	F30	F25	F30	
法兰外圆(D)	300	350	300	350	300	350	300	350	
连接孔中心 PCD	D0	254	298	254	298	254	298	254	298
	N-M-DP(深)	8×M16 -45	8×M20 -30	8-M16 -24	8×M20 -30	8×M16 -24	8-M20 -30	8-M16 -24	8×M20 -30
凹凸可选 (D2)	200	230	200	230	200	230	200	230	
常规产品 无凹凸台阶	定位销 /数量	4-φ16	4-φ20	4-φ16	4-φ20	4-φ40	4-φ40	4-φ40	4-φ40
凹凸高度 Convex height f	f	5	5	5	5	5	5	5	5
最大轴孔 Max stem Dia $\Phi(d)$	90		100		105		110		
安装高度 Install-height(H2)	110		134		115		157		
手轮 Handwheel(M)	600		600		600		600		

外形尺寸 APPEARANCE-SIZE

A	300	350	300	350	300	350	300	350
B	352.5	377.5	362.5	387.5	392.5	417.5	406	431
C	277	277	298	317	317	317	350.5	350.5
L	445	470	464	489	481	506	494	519
L1	24	24	24	24	24	24	24	24
L2	295	295	314	331	331	331	344	344
H	140	140	150	160	160	160	173.5	173.5
H1	63	63	80	85	85	85	85	85
H3	125.5	125.5	142.5	167.5	167.5	167.5	167.5	167.5
H4	55	55	55	55	55	55	55	55
E	20	20	20	20	20	20	20	20
K	6	6	6	6	6	6	6	6
G	/	/	/	/	/	/	/	/

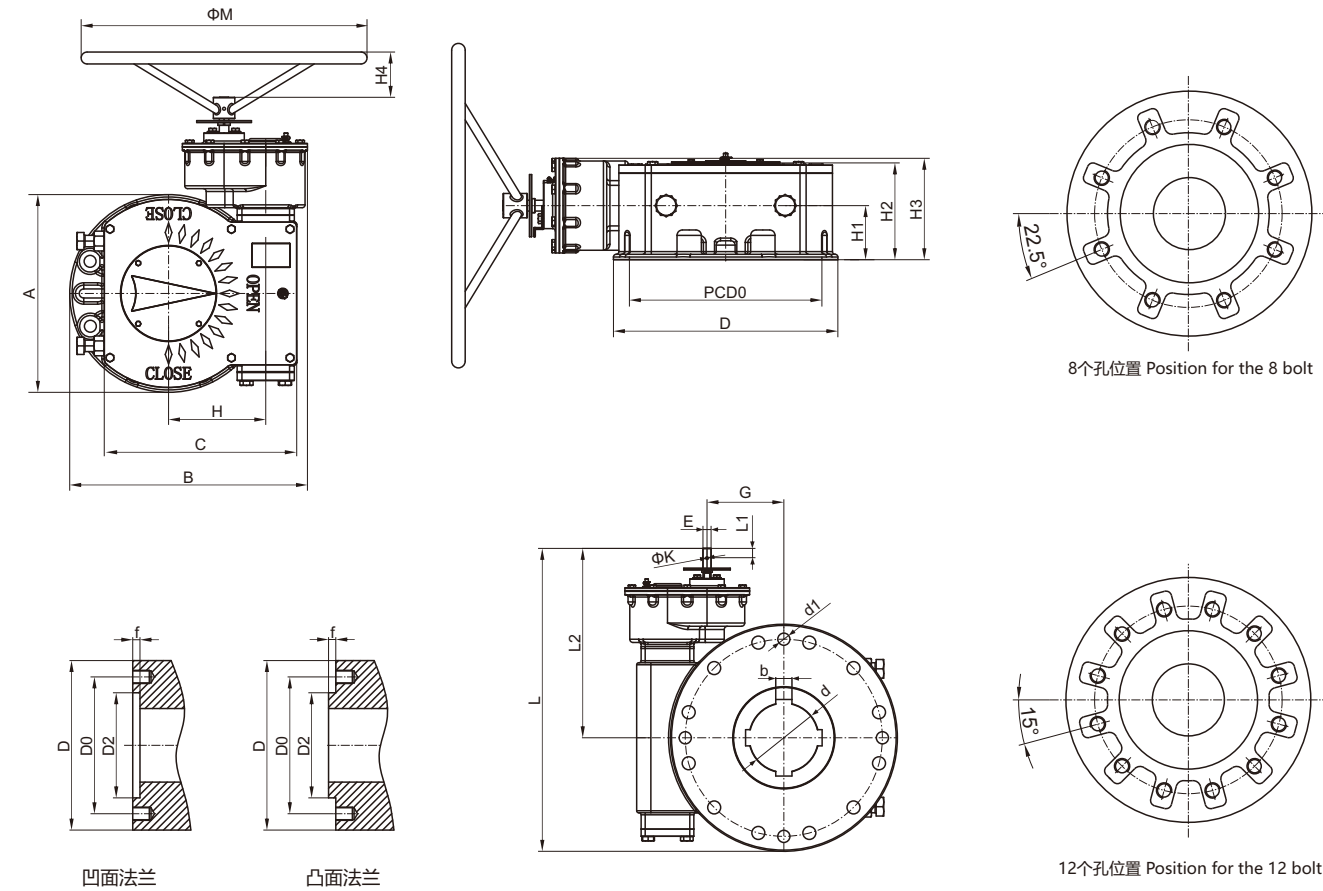
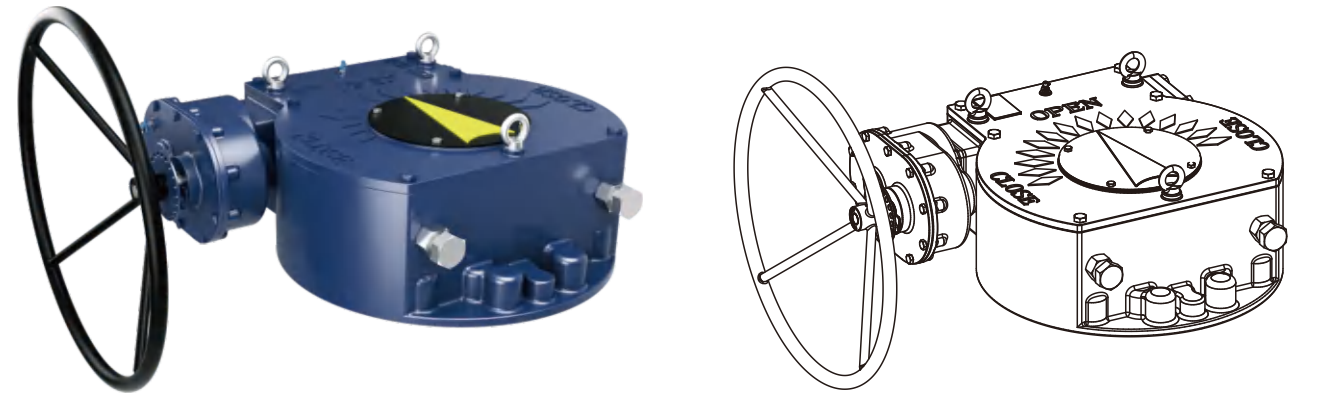
YZQ

部分回转型阀门手动装置
YZQ Series Quarter turn manual gear actuator



该系列是一款90°(±5°)可调部分回转手动驱动装置。适用于球阀、蝶阀、旋塞阀等类型阀门。箱体采用球墨铸铁，样式新颖、外型美观。法兰全部采用ISO 5211国际标准，与阀门配套更加方便。环境温度：-20°C到+120°C(-4°F到+248°F)。

This series of products is 90°(±5°adjusted) quarter turn manual gear actuator. Suit to be used in ball valves, butterfly valves, plug valves etc. Housing material is ductile iron (ASTM A536 65-45-12). New design, nice appearance. The output mounting flange adapts to ISO 5211. So the gearboxes installed on the valve are very convenient. Environment temperature:-20°C to +120 °C(-4°F to +248°F)



YZQ-240-YZQ-650

YZQ

部分回转型阀门手动装置
YZQ Series Quarter turn manual gear actuator



型号 Model	YZQ-240	YZQ-290	YZQ-360	YZQ-420	YZQ-530	YZQ-650
----------	---------	---------	---------	---------	---------	---------

技术参数 TECHNICAL-PARAMETERS

速比 Ratio	1156: 1	1276: 1	1926:1	2251: 1	2446:1	2957: 1
输入力矩 Input torque Nm	90	100	81	81	95	96
输出力矩 Output-torque Nm	24000	29000	36000	42000	53000	65000
机械效率 M.A.±10%	265.9	293.5	443	517.7	562.6	680.1

连接尺寸 CONNECTION-SIZE

法兰号 Flange	F30	F35	F30	F35	F35	F40	F35	F40	F48	F35	F40	F48	F35	F40	F48
法兰外圆(D)	350	415	350	415	415	475	415	475	560	415	475	560	415	475	560
连接孔中心 PCD	D0	298	356	298	356	356	406	356	406	483	356	406	483	356	406
	N-M-DP (深)	8×M20-30	8×M30-45	8×M20-30	8×M30-45	8×M30-45	8×M36-54	8×M30-45	8×M36-54	12-M36-54	8×M30-45	8×M36-54	12-M36-54	8×M30-45	8×M36-54
凹凸可选 (D2)	230	260	230	260	260	300	260	300	370	260	300	370	260	300	370
常规产品无凹凸台阶	定位销/数量	4-φ20	4-φ30	4-φ20	4-φ30	4-φ30	4-φ40	4-φ30	4-φ40	4-φ40	4-φ30	4-φ40	4-φ40	4-φ30	4-φ40
凹凸高度 Convex height f	f	5	5	5	5	5	8	5	8	8	5	8	8	5	8
最大轴孔 Max stem Dia φ(d)	120		130		150		170		180		180				
安装高度 Install-height(H2)	179		179		195		205		225		235				
手轮 Handwheel(M)	600		600		600		600		600		600				

外形尺寸 APPEARANCE-SIZE

A	350	415	350	415	415	475	415	475	560	415	475	560	415	475	560
B	449.5	482	466.5	499	551.5	581.5	569.5	599.5	642	587.5	617.5	660	599.5	629.5	672
C	382	382	404	404	465	465	503	503	503	541	541	541	553	553	553
L	586.5	619	586.5	619	644.5	674.5	679.5	709.5	752	684.5	714.5	757	734.5	764.5	807
L1	24	24	24	24	24	24	24	24	24	24	24	24	24	24	24
L2	412	412	412	412	437	437	472	472	472	477	477	477	477	477	477
H	187	187	204	204	239	239	257	257	257	275	275	275	275	275	275
H1	100	100	100	100	110	110	130	130	130	130	130	130	130	130	130
H3	187.5	187.5	187.5	187.5	215	215	235	235	235	235	235	235	235	235	235
H4	55	55	55	55	55	55	140	140	140	140	140	140	140	140	140
E	20	20	20	20	20	20	20	20	20	20	20	20	20	20	20
K	6	6	6	6	6	6	6	6	6	6	6	6	6	6	6
G	87.5		87.5		97.5		97.5		97.5		97.5		97.5		97.5

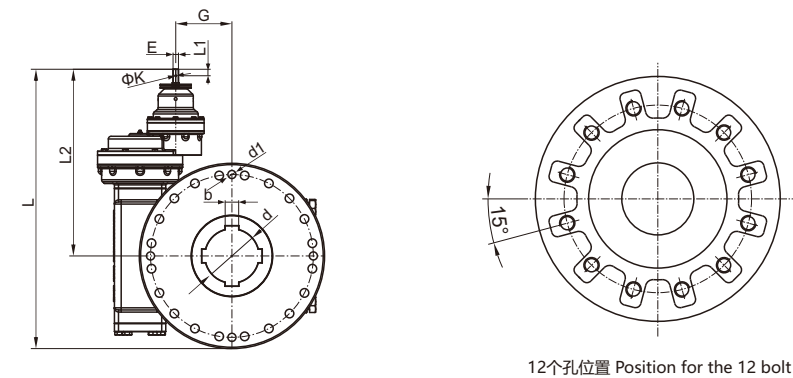
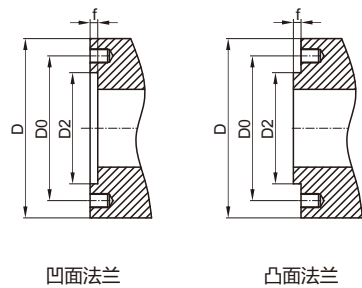
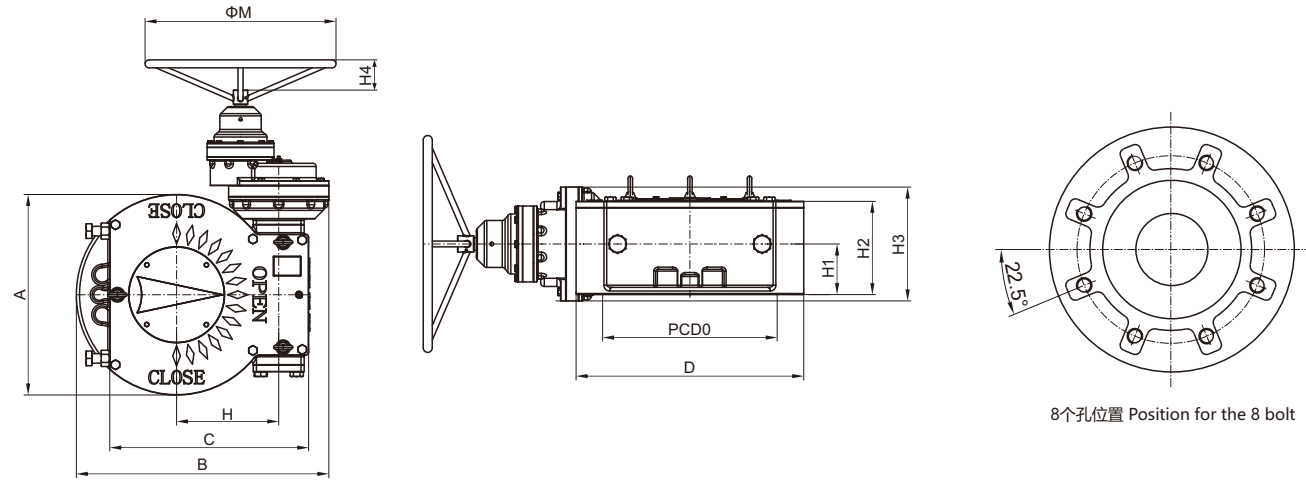
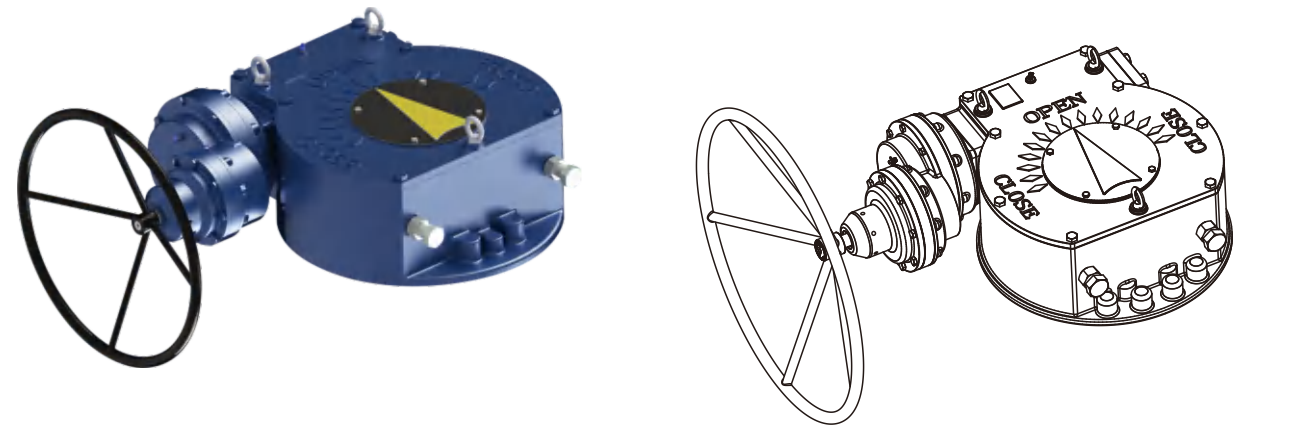
YZQ

部分回转型阀门手动装置 YZQ Series Quarter turn manual gear actuator



该系列是一款90°(±5°)可调部分回转手动驱动装置。适用于球阀、蝶阀、旋塞阀等类型阀门。箱体采用球墨铸铁，样式新颖、外型美观。法兰全部采用ISO 5211国际标准，与阀门配套更加方便。环境温度：-20°C到+120°C(-4°F到+248°F)。

This series of products is 90°(±5°adjusted) quarter turn manual gear actuator. Suit to be used in ball valves, butterfly valves, plug valves etc. Housing material is ductile iron (ASTM A536 65-45-12). New design, nice appearance. The output mounting flange adapts to ISO 5211. So the gearboxes installed on the valve are very convenient. Environment temperature:-20°C to +120 °C(-4°F to +248°F)



YZQ-750-YZQ-1500

YZQ

部分回转型阀门手动装置 YZQ Series Quarter turn manual gear actuator



型号 Model	YZQ-750	YZQ-900	YZQ-1200	YZQ-1500
----------	---------	---------	----------	----------

技术参数 TECHNICAL-PARAMETERS

速比 Ratio	3326:1	3750:1	4900:1	5950:1
输入力矩 Input torque Nm	98	110	112	115
输出力矩 Output-torque Nm	75000	90000	120000	150000
机械效率 M.A.±10%	765	825	1078	1309

连接尺寸 CONNECTION-SIZE

法兰号 Flange	F35	F40	F48	F35	F40	F48	F40	F48	F60	F40	F48	F60	
法兰外圆(D)	415	475	560	415	475	560	475	560	686	475	560	686	
连接孔中心 PCD	D0	356	406	483	356	406	483	406	483	603	406	483	603
	N-M-DP(深)	8×M30-45	8×M36-54	12-M36-54	8×M30-45	8×M36-54	12-M36-54	8×M36-54	12-M36-54	12-M36-54	8×M36-54	12-M36-54	12-M36-54
凹凸可选 (D2)	260	300	370	260	300	370	300	370	480	300	370	480	
常规产品无凹凸台阶	定位销/数量	4-φ30	4-φ40	4-φ40	4-φ30	4-φ40	4-φ40	4-φ40	4-φ40	4-φ40	4-φ40	4-φ40	
凹凸高度 Convex height f	f	5	8	8	8	8	8	8	8	8	8	8	
最大轴孔 Max stem Dia φ(d)		185			190				200			200	
安装高度 Install-height(H2)		248			258				284			284	
手轮 Handwheel(M)		600			900				900			1000	

外形尺寸 APPEARANCE-SIZE

A	415	475	590	415	475	630	475	560	686	475	560	686
B	672	702	759.5	686	716	793.5	735	777.5	840.5	735	777.5	840.5
C	600	600	600	625	625	625	680	680	680	680	680	680
L	850.5	880.5	938	865.5	895.5	973	925.5	968	1031	925.5	968	1093
L1	24	24	24	24	24	24	24	24	24	24	24	24
L2	643	643	643	658	658	658	688	688	688	750	750	750
H	321	321	321	321	321	321	340	340	340	340	340	340
H1	140	140	140	140	140	140	150	150	150	150	150	150
H3	297.5	297.5	297.5	297.5	297.5	297.5	307.5	307.5	307.5	307.5	307.5	307.5
H4	140	140	140	140	140	140	140	140	140	140	140	140
E	20	20	20	20	20	20	20	20	20	20	20	20
K	6	6	6	6	6	6	6	6	6	6	6	6
G	120	120	120	120	120	120	132	132	132	132	132	132