

YZ-1S-L

部分回转型阀门手动装置

YZ-1S-L Series Quarter turn manual gear actuator



YZ-1S-L

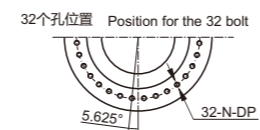
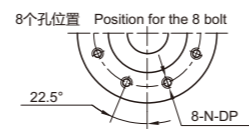
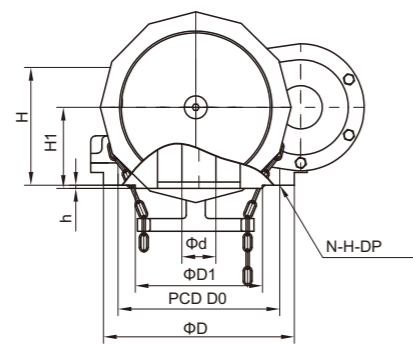
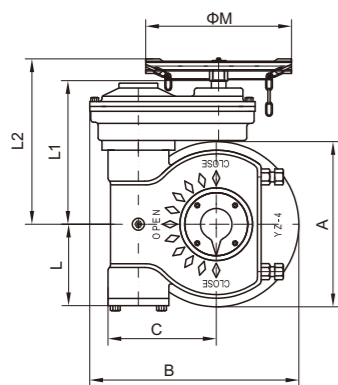
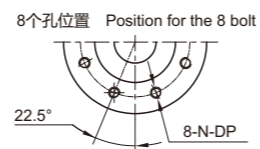
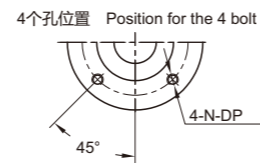
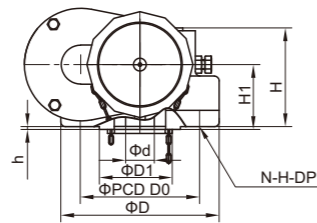
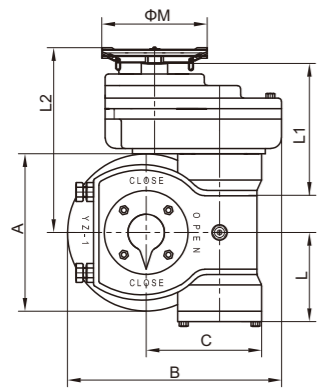
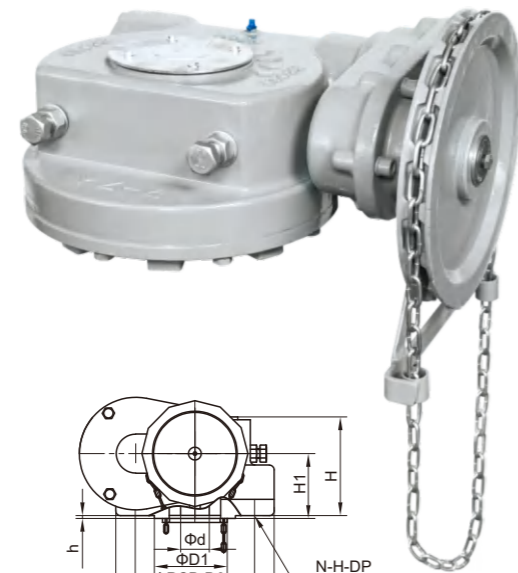
部分回转型阀门手动装置

YZ-1S-L Series Quarter turn manual gear actuator



该系列是一款90°部分回转手动驱动装置。适用于球阀、蝶阀、旋塞阀等阀门。箱体采用精密铸造，样式新颖，外形美观。采用蜗轮蜗杆传动，蜗轮副自锁，使用圆锥滚子轴承，传动更加灵活，效率高。法兰全部采用ISO5211国际标准，与阀门配套更加方便。防护等级为IP65，特殊环境还可做到IP68以及浸没模式。

This series of products is quarter turn manual gear actuator. Suit to be used in ball valves, butterfly valves, plug valves, rotary ball valves etc. The housing made by precise casting, new design, nice appearance. It transmitted by worm gear and worm. The worm gear with self-locking. With tapered roller bearing, so the gearboxes can be operated more flexibly and have higher efficiency. The mounting flange adapts to ISO 5211. So the gearboxes installed on the valve are very convenient. General products protection grade is IP65. For special environment can be done IP68 and immersion.



技术参数 TECHNICAL-PARAMETERS

型号 Model	YZ-1 -S-L	YZ-2 -S-L	YZ-2J -S-L	YZ-3 -S-L	YZ-3J -S-L	YZ-4 -S-L	YZ-4J -S-L	YZ-5 -S-L	YZ-5J -S-L	YZ-6 -S-L	YZ-6J -S-L	YZ-7 -S-L	YZ-7X -S-L	YZ-7J -S-L	YZ-8 -S-L	YZ-8J -S-L	YZ-9 -S-L	YZ-9J -S-L	YZ-10 -S-L	YZ-11 -S-L	YZ-12 -S-L	
速比 Ratio	78:1	78:1	127:1	200:1	375:1	495:1	798:1	868:1	1100:1	1285:1	2067:1	2260:1	3030:1	3960:1	5535:1	5900:1	7760:1	8526:1	9660:1	14130:1	19320:1	
最大转矩 Max-torque	N-m	1300	1600	3000	4500	7500	12000	16500	23000	28000	32000	48000	63000	80000	100000	140000	190000	250000	350000	400000	650000	850000
	kgf-m	132	204	306	612	765	1124	1684	2346	2857	3265	4898	6428	8163	10204	14285	19388	25510	35714	40816	66326	86734
输入扭矩 Input torque N.m	69	85	91	90	85	93	86	110	106	104	106	110	110	110	110	140	140	180	180	200	200	

连接尺寸 CONNECTION-SIZE

法兰号 Flange	F12	F14	F16	F16	F20	F25	F30	F30	F35	F35	F40	F40	F48	F48	F48	F60	F60	F60	F80	F100	F100	
法兰外圆(D)	150	175	210	210	250	300	350	350	415	415	475	475	560	560	560	686	686	686	900	1200	1200	
连接孔中心 PCD	D0	125	140	165	165	205	254	298	298	356	356	406	406	483	483	483	603	603	603	813	1042	1042
	N-H-DP	4-M12 -18	4-M16 -20	4-M20 -30	4-M20 -30	8-M16 24	8-M16 -24	8-M20 -30	8-M20 -30	8-M30 -45	8-M30 -40	8-M36 -54	8-M36 -54	12-M36 -54	12-M36 -54	12-M36 -54	20-M36 -54	20-M36 -54	20-M36 -54	20-M42 -65	32-M42 -65	32-M42 -65
凸面 Convex (D1×h)	85×3	100×4	130×5	130×5	140×5	200×5	230×5	230×5	260×5	260×5	300×8	300×8	370×8	370×8	370×8	470×8	470×8	470×8	670×10	10870×10	10870×10	
最大阀杆 mm (Φd) Max-Stem-Diameter	42 12×8	50 14×9	60 18×11	60 18×11	75 22×14	90 25×14	110 28×16	110 28×16	120 32×18	120 32×18	145 40×22	160 40×22	170 45×25	180 45×25	200 45×25	210 50×28	220 50×28	270 63×32	300 70×36	380 80×40	420 90×45	

外形尺寸 APPEARANCE-SIZE

A	150	175	210	225	300	340	350	390	430	470	560	590	620	660	730	770	800	1030	1150	1550	1830
B	204	226	245	300	331	430	418	468	488	595	637	670	705	735	895	910	995	1290	1405	1730	2085
C	110	120	140	125	186	222	243	232	275	298	357	375	395	405	452	525	535	680	710	955	1170
L	85	95	115	122	148	167	185	187	225	232	280	295	315	340	365	395	420	530	475	770	820
L1	160	172	220	224	295	295	328	354	365	416	465	515	495	714	670	737	940	1016	980	2160	2300
L2	250	262	240	324	405	445	468	554	525	616	685	715	675	835	820	937	1090	1216	1130	2360	2500
H	105	114	132	154	155	185	185	190	195	200	243	244	270	292	305	380	400	428	415	555	655
H1	68	78	93	106	105	127	122	120	132	127	145	153	167	193	208	215	250	261	263	355	410
ΦM	300	300	400	400	500	500	500	600	600	650	650	700	750	750	750	800	800	1200	1000	1200	1200