

# MY-V-D

## 多回转型阀门电动装置

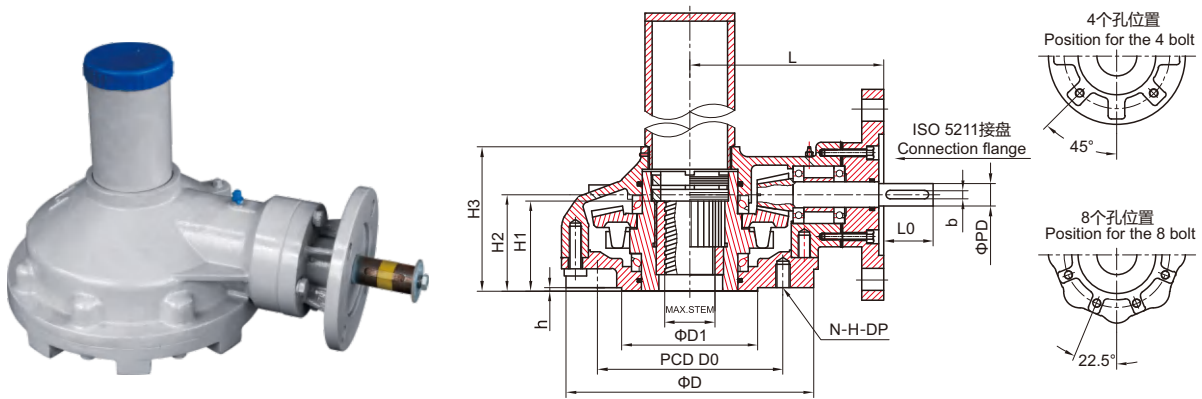
MY-V-D Series Multi-turn electric gear actuator



YOYAGE  
耀远

该装置是直接安装在闸阀、蝶阀、旋塞阀和截止阀等阀门上的电动装置，该装置采用弧齿锥齿轮和平面推力轴承，有运转平稳、扭矩大、噪音小、效率高的优点。在所有的结合部，采用了密封垫全密封处理，达到了防水、防油漏的效果，防护等级为IP65。结合各类阀门使用要求及环境，还有单级带电装连接、双级带电装连接、双级手轮驱动等产品。

This bevel gearbox can be installed directly on the gate valves, butterfly valves, plug valves, globe valves and other valves. By using spiral bevel gears and thrust ball bearing, this series actuator can run smoothly, and has high output torque, low noise and high efficiency. It can avoid from water in and grease out. Protection grade is IP65. For special environment can be done IP68 and immersion. For different valves and requirement, there are single stage gearboxes with input flange, two stage gearboxes with input flange, two stage manual gearboxes and so on.



型号 Model	MY-VS10-D	MY-VS20-D	MY-V0-D	MY-V1-D	MY-V2-D	MY-V3-D	MY-V35-D	MY-V4-D	MY-V5-D	MY-V6-D	MY-V7-D	MY-V8-D	MY-V9-D	MY-V10-D
----------	-----------	-----------	---------	---------	---------	---------	----------	---------	---------	---------	---------	---------	---------	----------

### 技术参数 TECHNICAL-PARAMETERS

可选速比 Ratio	2.3:1	2.35:1	3.1:1	3.6:1	4:1	4.1:1	4:1	5:1	5:1	5:1	6.5:1	7:1	5:1	5.5:1
	3:1	3:1	4:1	4:1			4.5:1	5.6:1	6.3:1	6:1				
传动效率Transmission efficiency M.A. ±10%	0.85	0.85	0.85	0.85	0.85	0.85	0.85	0.85	0.85	0.85	0.85	0.85	0.85	0.85
最大扭矩Max-torque N·m	216	363	480	600	900	1600	4000	6000	8000	10000	18500	28000	65000	100000
最大阀杆直径 Max stem dia. mm	20	25	35	40	52	60	70	90	100	120	130	150	180	200
参考重量 Weight Kg	10	12	21.5	28	35	50	95.5	160	190	288	390	565	980	1300

### 连接尺寸 CONNECTION-SIZE

与阀门连接法兰号 JB2920-81 Flange No. connection with valve	1号法兰 Flange No.1	1号法兰 Flange No.1	2号法兰 Flange No.2	3号法兰 Flange No.3	4号法兰 Flange No.4	5号法兰 Flange No.5	7号法兰 Flange No.7	8号法兰 Flange No.8	8号法兰 Flange No.8	9号法兰 Flange No.9	10号法兰 Flange No.10				
法兰号 FLANGE	F10	F12	F14	F16	(F20)	F25	F30	F35	F35	F40	F48	F60	F60	F80	
法兰外圆(D)	125	150	175	210	250	300	350	415	415	475	560	686	686	900	
连接孔中心 PCD	D0	102	125	140	165	205	254	298	356	356	406	483	603	603	813
	N-H-DP	4-M10-15	4-M12-18	4-M16-24	4-M20-30	8-M16-24	8-M16-24	8-M20-30	8-M30-45	8-M30-45	8-M36-54	12-M36-54	20-M36-54	20-M36-54	20-M42-63
凸面 Convex (D1×h)	70×3	85×3	100×4	130×4	140×5	200×5	230×5	260×5	260×5	300×8	370×8	470×8	470×8	670×10	
与电装连接 Input Shaft	PD×b(key)	20×6	20×6	30×8	30×8	30×8	40×12	40×12	45×14	45×14	50×14	50×14	60×18	70×20	70×20
	L0	45	45	50	50	50	60	65	65	65	70	80	80	100	100
与电装连接法兰号 JB2920-81 Input flange size	1号法兰 Flange No.1	1号法兰 Flange No.1	2号法兰 Flange No.2	3号法兰 Flange No.3	4号法兰 Flange No.4	4号法兰 Flange No.4	5号法兰 Flange No.5	7号法兰 Flange No.7	7号法兰 Flange No.7	8号法兰 Flange No.8	8号法兰 Flange No.8	9号法兰 Flange No.9	10号法兰 Flange No.10	10号法兰 Flange No.10	

### 外形尺寸 APPEARANCE-SIZE

H1	38	46	55	62	75	85	105	120	145	165	195	200	285	355
H2	65	70	70	75	90	100	140	160	155	210	220	250	245	330
H3	110	125	128	145	160	170	225	280	280	335	360	380	410	540
L	160	175	200	220	248	265	320	325	395	405	430	480	680	720

### 伞齿轮与电装组合参数 BEVEL GEAR COMBINATION OF PARAMETERS AND ELECTRICAL EQUIPMEN

电装参数 Electrical Parameters	输入力矩 Torque Nm	108	142	176	203	298	474	950	1020	1490	1700	3500	5000	10000	12000
	转速 Speed r/min	36	36	36	36	24/48	24/36/48	24/36/48	24/36/48	24/36	24/36	24	24	24	24
	接盘 JB2920-81	Z10	Z15	Z20	Z20	Z30	Z45	Z90	Z120	Z180	Z180	Z350	Z500	Z1000	Z1200
	接盘 Connection flange	F10	F10	F10/F14	F10/F14	F14/F16	F14/F16	F16/F25	F16/F25	F25/F30	F25/F30	F25/F30	F30/F35	F35/F40	F35/F40
伞齿轮参数 Parameters of bevel gear	输出力矩 Output Torque Nm	185	375	480	600	900	1600	3700	6000	8000	10000	18200	28000	42500	47000